



Wandkoelingen

Wandkoelingen

Luna Impuls wandkoelingen

FINNMARK

info

- Open wandkoeling geschikt voor gebruik in supermarkten, warenhuizen, benzinestations, convenience stores, etc..
- 2 verstelbare schappen en 1 bodemschap, diepte schappen van boven naar onder: 305 mm, 345 mm, 440 mm
- Horizontale LED-verlichting onder elk schap en in de koof zijn standaard.
- Naar keuze panorama of dichte kopschotten
- Inclusief handbediend rolgordijn

specs

Standaard kleur	: RAL 9005 of RAL 9006
Koeling	: Geforceerd
Lekwaterverdamping	: Automatisch
Ontdooiing	: Automatisch
Temperatuurbereik koel	: +2-+8°C
Koudemiddel	: R290
Omgevingstemperatuur °C	: 32
Uitvoering	: Stekkerklaar



tech

Artikel	Netto gewicht (kg)	Energieverbruik (kWh/24h)	BxDxH uitw. (mm)	Netto inhoud (l)	Display opp. (m²)	Aansluitwaarde (W)	Adviesprijs (€)
Luna 0,6	70	5,3	600x640x1230	123	0,55	625	3.955,00
Luna 0,9	95	6,9	990x640x1230	214	0,95	886	4.510,00
Luna 1,2	128	8,5	1250x640x1230	297	1,33	1147	4.765,00
Luna 1,9	165	10,1	1875x640x1230	446	1,98	1408	6.135,00

Presenter 0647 Impuls wandkoelingen

FINNMARK

info

- Compacte impuls koeler incl. verticale LED-verlichting aan beide zijden en milieuvriendelijk/energiezuinig koudemiddel R290.
- 3 verstelbare schappen van 275 mm, 310 mm en 340 mm diep. Bodemschap 400 mm diep. Model -S heeft 1 verstelbaar schap van 340 mm diep. Schappen uitgevoerd met 40 mm scanner prijsrail.
- Analoge thermometer.
- In diverse RAL-kleuren leverbaar (optie).
- Te voorzien van uw branding (optie).

specs

Standaardkleur	: Wit
Koeling	: Geforceerd
Ontdooiing	: Automatisch
Lekwaterverdamping	: Automatisch
Temperatuurbereik (°C)	: 0/+8
Uitvoering	: Stekkerklaar
Koudemiddel	: R290



Presenter 0647

tech

Artikel	Netto gewicht (kg)	Energieverbruik (kWh/24h)	BxDxH uitw. (mm)	Netto inhoud (l)	Display opp (m²)	Aansluitwaarde (W)	Adviesprijs (€)
Presenter 0647S	79	7,8	625x715x1070	93	0,4	725	3.565,00
Presenter 0647	101	8,4	625x715x1420	130	0,74	611	3.685,00

Wandkoelingen

Falcon Impuls wandkoeling

FINNMARK

info

- De Falcon is een eigentijdse drankenkoeler, geschikt voor plaatsing in supermarkten, warenhuizen, benzinestations, convenience stores etc..
- Keuze uit een open front met een handmatig rolgordijn (OF) of gesloten d.m.v. een glasdeur. (D)
- Standaard geleverd met glazen kopschotten (G) minderprijs voor dichte kopschotten (S)
- Verlichting in de koof standaard, LED-verlichting onder de schappen optioneel.
- Optioneel ook te voorzien van uw branding.
- Vrije samenstelling, je kan een combinatiemeubel maken met de volgende afmetingen:
Breedte: 450/500/600/700/900/1000mm
Diepte: 450/500/600mm
Hoogtes: 1410/1640/1840/2000 mm
- Ook in uitvoering met backloader mogelijk, vraag ernaar bij onze verkoop.
- Hieronder een aantal voorbeelden weergegeven van de mogelijkheden.

specs

Standaard kleur	: zie RAL waaier
Koeling	: Geforceerd
Lekwaterverdamping	: Automatisch
Ontdooiing	: Automatisch
Temperatuurbereik koel	: +2-+8°C
Koudemiddel	: R290
Omgevingstemperatuur °C	: 25°
Uitvoering	: Stekkerklaar



Opties:

Minderprijs dichte kopschotten ipv glazen kopschotten:	-225,00 €
Meerprijs LED model 45 - 70	285,00 €
Meerprijs LED model 45 - 70	440,00 €
Meerprijs lakken buitenzijde anders dan RAL waaier: +5%	
Meerprijs lakken binnenzijde anders dan RAL waaier: +7%	



tech

Artikel	Netto gewicht (kg)	Energieverbruik (kWh/24h)	BxDxH uitw. (mm)	Netto inhoud (l)	Display opp. (m²)	Aansluitwaarde (W)	Adviesprijs (€) met rolgordijn (OF)	Adviesprijs (€) met glasdeur (D)
Falcon 45x45x1400 G	110	5	450x450x1400	88	0,24	340	3.580,00	4.045,00
Falcon 50x50x1640 G	130	5,2	500x500x1640	113	0,49	410	3.700,00	4.210,00
Falcon 60x60x1840 G	150	7,8	600x600x1840	210	0,98	520	3.850,00	4.390,00
Falcon 90x60x2000 G	170	11,6	900x600x2000	370	1,52	880	4.395,00	5.460,00

Wandkoelingen

Cronus Low Wandkoelingen Laag model



FINNMARK

info

- De Cronus Low is een aantrekkelijke vormgegeven koelmeubel met een diepte van slechts 630 mm en Plus uitvoering 820 mm diep.
- Leverbaar in plaatstaal in diverse RAL-kleuren (tegen meerprijs) of RVS (alleen zichtdelen).
- Cronus Low is leverbaar met open front incl. rolgordijn of incl. 2 schuifdeuren (P).
- Met 3 in hoogte en neiging verstelbare schappen, en in hoogte verstelbare voetjes.
- Standaard met LED-koofverlichting, LED-schapverlichting optioneel
- Panorama kopschotten standaard, dichte kopschotten (eventueel met spiegel) optioneel
- Vanaf 1250 mm onderling koppelbaar af fabriek.
- Remote uitvoering op aanvraag

specs

Standaardkleur	: Plaatstaal RAL9010+RAL9005 en RVS
Koeling	: Geforceerd
Ontdooiing	: Automatisch
Lekwaterverdamping	: Automatisch
Temperatuurbereik (°C)	: 0/+4
Uitvoering	: Stekkerklaar
Koudemiddel zonder deuren	: R452A
Koudemiddel met deuren	: R290



tech

Artikel	Netto gewicht (kg)	BxDxH uitw. (mm)	Presenteeropp. (m²)	Adviesprijs (€) RVS	Adviesprijs (€) Plaatstaal (PLST)
Cronus Low 625 L-C	80	685x665x1500	0,56	3.345,00	3.185,00
Cronus Low 806 L-C	110	866x665x1500	0,73	3.830,00	3.590,00
Cronus Low 1250 L-C	170	1310x665x1500	1,13	4.320,00	3.970,00
Cronus Low 1450 L-C	230	1510x665x1500	1,31	4.755,00	4.440,00
Cronus Low 1875 L-C	290	1935x665x1500	1,69	5.315,00	4.930,00
Cronus Low 1250 L-C P	190	1310x630x1500	1,08	5.410,00	5.160,00
Cronus Low 1450 L-C P	260	1510x630x1500	1,25	5.750,00	5.505,00
Cronus Low 1875 L-C P	320	1935x630x1500	1,63	6.285,00	5.960,00
Cronus Plus Low 625 L-C	90	685x855x1500	0,72	3.590,00	3.365,00
Cronus Plus Low 806 L-C	120	866x855x1500	0,93	3.960,00	3.725,00
Cronus Plus Low 1250 L-C	180	1310x855x1500	1,44	4.470,00	4.230,00
Cronus Plus Low 1450 L-C	240	1510x855x1500	1,68	4.875,00	4.560,00
Cronus Plus Low 1875 L-C	275	1935x855x1500	2,17	5.510,00	5.310,00
Cronus Plus Low 2500 L-C	360	2600x855x1500	2,89	7.115,00	6.660,00
Cronus Plus Low 806 L-C P	135	1310x820x1500x	0,89	5.425,00	5.075,00
Cronus Plus Low 1250 L-C P	210	1310x820x1500	1,39	5.860,00	5.585,00
Cronus Plus Low 1450 L-C P	275	1510x820x1500	1,63	5.995,00	5.690,00
Cronus Plus Low 1875 L-C P	320	1935x820x1500	2,11	6.655,00	6.355,00
Cronus Plus Low 2500 L-C P	430	2600x820x1500	2,82	9.525,00	9.015,00

Wandkoelingen

Cronus Wandkoelingen slechts 630 mm diep



FINNMARK

info

- De Cronus is een aantrekkelijk vormgegeven wandkoelmeubel met een diepte van slechts 630 mm.
- Leverbaar in plaatstaal in diverse RAL-kleuren (tegen meerprijs) of RVS (alleen zichtdelen).
- Cronus is met open front incl. rolgordijn of incl. twee klapdeuren (-P), op aanvraag ook met schuifdeuren verkrijgbaar (S-).
- Met 4 in hoogte en neiging verstelbare schappen en in hoogte verstelbare voetjes.
- Standaard met LED-koofverlichting, LED-schapverlichting optioneel
- Panorama kopschotten standaard, dichte kopschotten (eventueel met spiegel) optioneel
- Vanaf 1250 mm onderling koppelbaar af fabriek.
- Remote uitvoering op aanvraag

specs

Standaardkleur	: Plaatstaal RAL9010+RAL9005 en RVS
Koeling	: Geforceerd
Ontdooiing	: Automatisch
Lekwaterverdamping	: Automatisch
Temperatuurbereik (°C)	: 0/+4
Uitvoering	: Stekkerklaar of Remote (R)
Koudemiddel zonder deuren	: R452A
Koudemiddel met deuren	: R290
Expansieventiel Remote	: R449A



tech

Artikel	Netto gewicht (kg)	BxDxH uitw. (mm)	Klapdeuren	Presenteeropp. (m²)	Aansluitwaarde (W)	Koelcapaciteit -10°C (W)	Adviesprijs (€) RVS	Adviesprijs (€) Plaatstaal (PLST)
Cronus 625 L-C	140	685x665x1920	-	0,80	990	-	3.720,00	3.485,00
Cronus 806 L-C	160	866x665x1920	-	1,03	1370	-	3.955,00	3.685,00
Cronus 1250 L-C	210	1310x665x1920	-	1,60	1930	-	4.825,00	4.405,00
Cronus 1450 L-C	235	1510x665x1920	-	1,86	1930	-	5.100,00	4.705,00
Cronus 1875 L-C	300	1935x665x1920	-	2,40	2085	-	5.600,00	5.215,00
Cronus 806 L-C-P	170	866x665x1920	✓	1,03	1370	-	4.690,00	4.350,00
Cronus 1250 L-C-P	230	1310x665x1920	✓	1,55	1930	-	5.040,00	4.700,00
Cronus 1450 L-C-P	265	1510x665x1920	✓	1,81	1930	-	5.305,00	4.930,00
Cronus 1875 L-C-P	330	1935x665x1920	✓	2,23	2085	-	6.030,00	5.450,00
Cronus 806 L-C R	150	866x630x1920	-	1,03	-	1750	3.320,00	3.110,00
Cronus 1250 L-C R	200	1310x630x1920	-	1,60	-	1910	3.970,00	3.580,00
Cronus 1450 L-C R	225	1510x630x1920	-	1,86	-	1910	4.210,00	3.835,00
Cronus 1875 L-C R	290	1935x630x1920	-	2,40	-	2425	4.820,00	4.335,00
Cronus 1250 L-C P R	230	1310x630x1920	✓	1,55	-	1146	4.330,00	4.085,00
Cronus 1450 L-C P R	255	1510x630x1920	✓	1,81	-	1146	4.835,00	4.410,00
Cronus 1875 L-C P R	320	1935x630x1920	✓	2,23	-	1455	5.270,00	5.130,00

Wandkoelingen

Cronus Plus Wandkoelingen 820 mm diep



FINNMARK

info

- De Cronus Plus is een aantrekkelijk vormgegeven wandkoelmeubel met een diepte van 820 mm.
- Leverbaar in plaatstaal in diverse RAL-kleuren (tegen meerprijs) of RVS (alleen zichtdelen).
- Cronus Plus is verkrijgbaar met open front incl. rolgordijn of incl. twee klapdeuren (-P).
- Met 4 in hoogte en neiging verstelbare schappen en in hoogte verstelbare voetjes
- Standaard met LED-koofverlichting, LED-schapverlichting optioneel
- Panoramakopschotten standaard, dichte kopschotten (eventueel met spiegel) optioneel.
- De diverse modellen zijn ook als Remote uitvoering leverbaar (R).
- Vanaf 1250 mm onderling koppelbaar af fabriek.

specs

Standaardkleur	: Plaatstaal RAL9010+RAL9005 en RVS
Koeling	: Geforceerd
Ontdooiing	: Automatisch
Lekwaterverdamping	: Automatisch
Temperatuurbereik (°C)	: 0/+4
Uitvoering	: Stekkerklaar
Koudemiddel zonder deuren	: R452A
Koudemiddel met deuren	: R290
Expansieventiel remote	: R449a



tech

Artikel	Netto gewicht (kg)	BxDxH uitw. (mm)	Presenteeropp. (m²)	Adviesprijs (€) RVS	Adviesprijs (€) Plaatstaal (PLST)
Cronus Plus 625 L-C	165	685x855x1920	0,87	3.785,00	3.575,00
Cronus Plus 806 L-C	185	866x855x1920	1,1	4.160,00	3.920,00
Cronus Plus 1250 L-C	240	1310x855x1920	1,71	4.985,00	4.575,00
Cronus Plus 1450 L-C	260	1510x855x1920	1,98	5.275,00	4.885,00
Cronus Plus 1875 L-C	325	1935x855x1920	2,56	6.090,00	5.490,00
Cronus Plus 2500 L-C	380	2600x855x1920	3,42	7.930,00	7.350,00
Cronus Plus 1250 L-C-P	270	1310x855x1920	1,65	5.185,00	4.765,00
Cronus Plus 1450 L-C-P	290	1510x855x1920	1,9	5.685,00	5.265,00
Cronus Plus 1875 L-C-P	355	1935x855x1920	2,5	7.085,00	6.485,00
Cronus Plus 2500 L-C P	410	2600x855x1920	3,35	8.520,00	7.890,00
Cronus Plus 625 L-C R	155	685x820x1920	0,87	3.245,00	3.030,00
Cronus Plus 806 L-C R	165	866x820x1920	1,1	3.460,00	3.225,00
Cronus Plus 1250 L-C R	230	1310x820x1920	1,71	4.035,00	3.625,00
Cronus Plus 1450 L-C R	240	1510x820x1920	1,98	4.435,00	4.015,00
Cronus Plus 1875 L-C R	305	1935x820x1920	2,56	5.125,00	4.560,00
Cronus Plus 2500 L-C R	360	2600x820x1920	3,42	6.380,00	5.675,00
Cronus Plus 1250 L-C P R	240	1310x820x1920	1,65	4.695,00	4.200,00
Cronus Plus 1450 L-C P R	260	1510x820x1920	1,9	5.250,00	4.815,00
Cronus Plus 1875 L-C P R	325	1935x820x1920	2,5	6.200,00	5.580,00
Cronus Plus 2500 L-C P R	380	2600x820x1920	3,35	7.470,00	6.775,00

Wandkoelingen

INARI Wandkoelingen



frost-trol

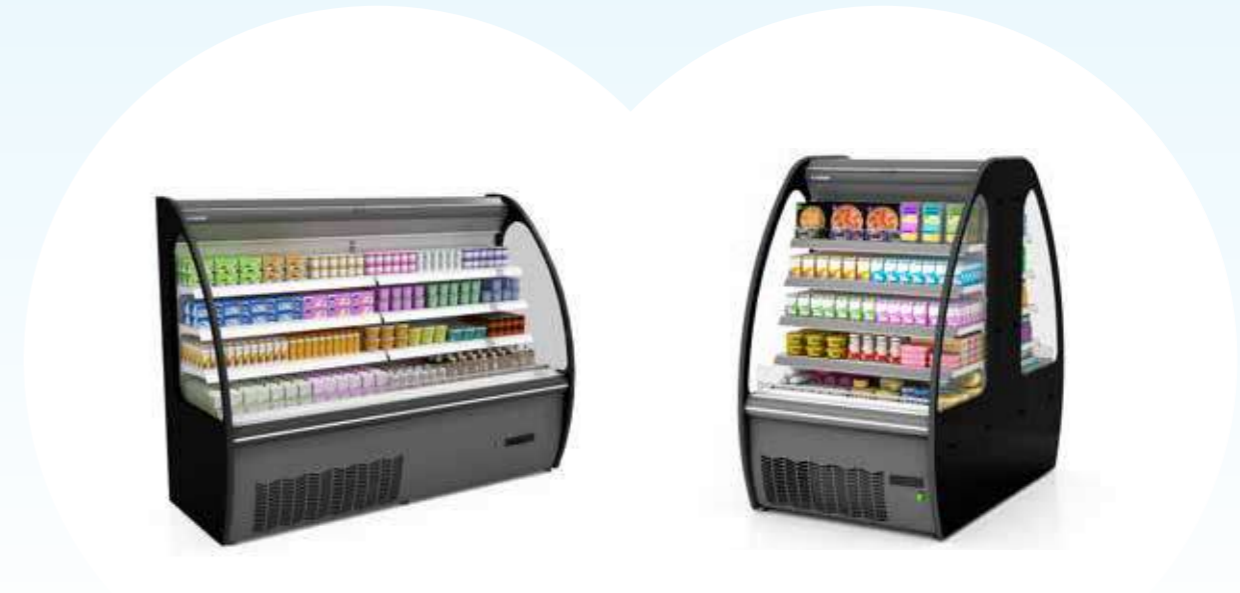
info

- Inari is een presentatiemeubel, te verkrijgen in enkele of dubbele uitvoering.
- Voor presentaties in supermarkten, convenience stores, en tankstations.
- In hoogte en neiging verstelbare schappen inclusief prijsrails.
- Panorama kopschotten standaard.
- Rolgordijn en LED-verlichting in de schappen (optioneel verkrijgbaar).
- Verkrijgbaar in verschillende standaard RAL-kleuren, maar ook in RVS (RVS op aanvraag).

specs

Koeling	: Geforceerd
Ontdooiing	: Natural Defrost
Temperatuurbereik	: +2/+4°C
inwendig	: Wit
Kleur uitwendig	: Zie RAL-lijst
Uitvoering	: Stekkerklaar
Koudemiddel	: R290

RAL 9001	RAL 7035	RAL 1018	RAL 5000	RAL 6018	RAL 3027
RAL 9010	RAL 9006	RAL 1023	RAL 5012	RAL 6027	RAL 3002



tech

Artikel	Netto gewicht (kg)	Energieverbruik kw/24h	BxDxH uitw. (mm)	Netto inhoud (l)	Temperatuurbereik (°C)	Presenteeropp. (m²)	Aansluitwaarde (W)	Adviesprijs R290 (€)
Inari Low 1250 R290	210	10,5	1250x715x1440	115	(+2/+4)	1,48	1313	5.150,00
Inari Low 1875 R290	245	13,17	1875x715x1440	230	(+2/+4)	2,22	1319,5	6.770,00
Inari Low 2500 R290	345	17,71	2500x715x1440	310	(+2/+4)	2,96	1326	7.480,00
Inari Medium 1250 R290	215	11,7	1250x715x1584	200	(+2/+4)	1,92	1313	5.540,00
Inari Medium 1875 R290	268	13,17	1875x715x1584	360	(+2/+4)	2,88	1319,5	7.255,00
Inari Medium 2500 R290	350	20,11	2500x715x1584	440	(+2/+4)	3,86	1326	7.975,00
Inari Low 1250 R290 BtoB	415	21	1250x1530x1440	230	(+2/+4)	2,96	2626	7.110,00
Inari Low 1875 R290 BtoB	495	26,34	1875x1530x1440	460	(+2/+4)	4,44	2639	9.790,00
Inari Low 2500 R290 BtoB	613	35,42	2500x1530x1440	620	(+2/+4)	5,92	2652	11.090,00
Inari Medium 1250 R290 BtoB	430	23,4	1250x1530x1584	400	(+2/+4)	3,84	2626	7.535,00
Inari Medium 1875 R290 BtoB	530	26,34	1875x1530x1584	720	(+2/+4)	5,76	2639	10.380,00
Inari Medium 2500 R290 BtoB	707	40,22	2500x1530x1584	880	(+2/+4)	7,72	2652	11.700,00

Wandkoelingen

Eagle Wandkoelingen



FINNMARK

info

- De Eagle is een eigentijdse drankenkoeler, geschikt voor plaatsing in supermarkten, warenhuizen, benzinestations, convenience stores etc...
- Door de geringe diepte wel bijzonder geschikt voor supermarkten.
- Bijzonder energiezuinig door de R290 uitvoering met glasdeuren.
- Keuze uit Klapdeuren (P) of Schuifdeuren (S).
- Standaard geleverd met glazen kopschotten en stelpoten.
- Verlichting in de koof standaard, LED-verlichting onder de schappen optioneel.
- Vrije samenstelling, je kan een combinatiemeubel maken met de volgende afmetingen:
- Breedte: 1000/1200/1300/1400 mm.
- Diepte: 400/500 mm.
- Hoogtes: 1410/1640/1840/2000 mm.
- Hieronder een aantal voorbeelden van de mogelijkheden.

specs

Standaard kleur	: RAL9010/RAL9006
Koeling	: Geforceerd
Lekwaterverdamping	: Automatisch
Ontdooiing	: Automatisch
Temperatuurbereik koel	: +2-+8°C
Koudemiddel	: R290
Omgevingstemperatuur °C	: 25°
Uitvoering	: Stekkerklaar



tech

Artikel	Netto gewicht (kg)	Energieverbruik (kWh/24h)	BxDxH uitw. (mm)	Netto inhoud (l)	Display opp. (in m²)	Aansluitwaarde (W)	Adviesprijs (€) met klapdeuren (P)	Adviesprijs (€) met schuifdeuren (S)
Eagle 100/40	215	9,25	1000x400x2070	210	0,930	475	4.980,00	4.350,00
Eagle 100/50	225	9,35	1000x500x2070	264	1,160	475	5.440,00	4.750,00
Eagle 120/40	255	12,06	1200x400x2070	281	1,120	675	5.435,00	4.750,00
Eagle 130/50	275	12,26	1200x500x2070	351	1,400	675	5.875,00	5.130,00
Eagle 140/40	325	14,50	1400x400x2070	328	1,350	950	5.835,00	5.375,00
Eagle 140/50	350	14,75	1400x500x2070	410	1,650	950	6.565,00	5.975,00

Wandkoelingen

Optimer ..48 L Wandkoelingen



FINNMARK

info

- Wandkoelmeubel met extra laag front.
- Optimer L is onderling te koppelen.
- 5 in hoogte en neiging verstelbare schappen 450 mm diep met 40 mm prijsrails.
- Standaard panorama kopshots en LED-koofverlichting LED-verlichting onder de schappen optioneel
- Automatische ontdooiklok en digitale temperatuur aanduiding.
- Handbediend rolgordijn en dubbel luchtgordijn.
- Standaard kleur wit, andere RAL kleuren optioneel leverbaar.

specs

Standaardkleur	: Wit
Koeling	: Geforceerd
Ontdooiing	: Automatisch
Lekwaterverdamping	: Automatisch
Temperatuurbereik (°C)	: 0/+2
Uitvoering	: Stekkerklaar
Koudemiddel	: R290
Temperatuurklasse	: 3M2



tech

Artikel	Netto gewicht (kg)	Energieverbruik (kWh/24h)	BxDxH uitw. (mm)	BxDxH inw. (mm)	Netto inhoud (l)	Display opp. (in m²)	Aansluitwaarde (W)	Adviesprijs (€) zonder LED	Adviesprijs (€) incl LED onder de schappen
Optimer 0948L	255	22	885x840x2040	800x610x1525	485	2,15	2290	7055,00	7830,00
Optimer 1348L	308	22	1250x840x2040	1165x610x1525	716	3,12	1773	7855,00	8.890,00
Optimer 1948L	434	26	1875x840x2040	1790x610x1525	1102	4,49	2850	9.705,00	11.615,00
Optimer 2548L	532	44	2500x840x2040	2415x610x1525	1436	6,24	3546	11.450,00	13.520,00

* De optimer 2548L is 2 x de 1348L gekoppeld.

Optimer ..48 LG Wandkoelingen



FINNMARK

info

- Voor gebruik in supermarkten, convenience stores etc.
- Standaard in milieuvriendelijke versie met laag front en glazen deuren.
- 5 in hoogte en neiging verstelbare schappen 450 mm diep met 40 mm prijsrails.
- Standaard panorama kopshots en LED-koofverlichting LED-verlichting onder de schappen optioneel
- Automatische ontdooiklok en digitale temperatuur aanduiding.
- Optimer LG is onderling te koppelen.
- Standaard kleur wit, andere RAL kleuren optioneel leverbaar.

specs

Standaardkleur	: Wit
Koeling	: Geforceerd
Ontdooiing	: Automatisch
Lekwaterverdamping	: Automatisch
Temperatuurbereik (°C)	: -1/+1
Uitvoering	: Stekkerklaar
Koudemiddel	: R290
Temperatuurklasse	: 3M1



tech

Artikel	Netto gewicht (kg)	Energieverbruik (kWh/24h)	BxDxH uitw. (mm)	BxDxH inw. (mm)	Netto inhoud (l)	Display opp. (in m²)	Aantal deuren	Aansluitwaarde (W)	Adviesprijs (€) zonder LED	Adviesprijs (€) incl. LED
Optimer 0948LG	290	8	885x840x2040	800x610x1525	570	2,15	2	937	7.315,00	8.090,00
Optimer 1348LG	330	12	1250x840x2040	1165x610x1525	716	3,12	3	1191	8.730,00	9.770,00
Optimer 1948LG	4612	17	1875x840x2040	1790x610x1525	1102	4,49	4	2340	11.155,00	13.070,00
Optimer 2548LG	580	24	2500x840x2040	2415x610x1525	1436	6,24	5	2583	13.545,00	15.620,00

Wandkoelingen

Wandkoelingen

Wandkoelingen

Bartolomeu NT Wandkoeling met glasdeuren



FINNMARK

info

- Dit wandkoelmeubel met een strakke vormgeving en energiebesparende technieken biedt volop verkooppriimte.
- Het koelmeubel is voorzien van dubbelglas deuren, panorama kopschotten en van 4 rijen schappen, elk 460 mm diep en een bodemschap van 610 mm.
- Alle modellen zijn te koppelen. Andere kleuren op aanvraag.
- Het gebruik van R290 als koudemiddel levert een aanzienlijke energiebesparing op en is milieuvriendelijk. Opties: o.a. LED-verlichting, productstoppers, extra schap.
- Alleen klapdeuren mogelijk.
- Kleur van sierfrontjes boven en onder de deuren ook te bepalen.

specs

Standaard kleur	: RAL9010, 9005, 9018 (vlg foto)
Koeling	: Geforceerd
Ontdooiing NT	: Heetgas
Lekwaterverdamping	: Automatisch
Temperatuurbereik NT (3M1) (°C)	: +2/+4
Uitvoering	: Stekkerklaar
Koudemiddel	: R290



tech

Artikel	Netto gewicht (kg)	BxDxH uitw. (mm)	Deuren	Volume (m³)	Aansluitwaarde (W)	Adviesprijs (€)
Bartolomeu 1250 NT	320	1350x865x2035	2	0,77	1100	5180,00
Bartolomeu 1450 NT	370	1550x865x2035	2	0,90	1200	5820,00
Bartolomeu 1875 NT	425	1975x865x2035	3	1,16	1300	6985,00
Bartolomeu 2500 NT		2600x865x2035	4	1,54	2200	7555,00

Wandkoelingen

Velando CS Wandvriezer met glasdeuren



FINNMARK

info

- Dit wandvriezermeubel met strakke vormgeving en energiebesparende technieken biedt volop verkooppriimte en past in elke kleine supermarkt shop of benzine station. De vriezer is voorzien van triple glasdeuren (draai) keuze uit dichte of panorama kopschotten
- De vriezer heeft 4 rijen draadroosters, elk 440 mm diep en een bodemschap van 430 mm. De modellen zijn te koppelen, ook met de Optimer L of Optimer LG. Andere kleuren op aanvraag. Het gebruik van R290 als koudemiddel en EC ventilatoren levert een aanzienlijke energiebesparing op (tot 30%).
- Voorzien van verticale LED verlichting in de deurstijlen.

specs

Standaardkleur	: RAL9010
Koeling	: Geforceerd
Ontdooiing	: Automatisch
Temperatuurbereik (°C)	: -22/-24
Uitvoering	: Stekkerklaar of Remote (R)
Koudemiddel	: R290
Ventiel Remote versie	: R449a
Temperatuurklasse	: 3L1



tech

Artikel	Netto gewicht (kg)	Remote	BxDxH uitw. (mm)	Deuren	Schapopp. (m²)	Koelvermogen (W)	Aansluitwaarde (W)	Adviesprijs dichte kopschotten (€)	Adviesprijs panorama kopschotten (€)
Velando CS 1780 LG	402	-	1662x770x2040	2	3,34	-	2223	12.495,00	13.425,00
Velando CS 2580 LG	551	-	2443x770x2040	3	5,01	-	3211	16.075,00	16.735,00
Velando CS 1780 LG-R	380	✓	1662x770x2040	2	3,34	op aanvraag	-	10.925,00	11.675,00
Velando CS 2580 LG-R	520	✓	2443x770x2040	3	5,01	op aanvraag	-	13.815,00	14.560,00

Bartolomeu BT Wandvriezer met glasdeuren



FINNMARK

info

- Dit wandvriesmeubel met een strakke vormgeving en energiebesparende technieken biedt volop verkooppriimte.
- De Bartolomeu BT heeft triple glasdeuren, dichte kopschotten en is voorzien van 4 rijen draadroosters, elk 505 mm diep en een bodemschap van 570 mm.
- Alle modellen zijn te koppelen. Andere kleuren op aanvraag.
- Het gebruik van R290 als koudemiddel levert een aanzienlijke energiebesparing op en is milieuvriendelijk. Opties: o.a. LED-verlichting, productstoppers, extra schap.
- Alleen klapdeuren mogelijk.
- Kleur van sierfrontjes boven en onder de deuren ook te bepalen.

specs

Standaard kleur	: RAL9010
Koeling	: Geforceerd
Ontdooiing BT	: Automatisch
Lekwaterverdamping	: Automatisch
Temperatuurbereik BT (3L1) (°C)	: -18/-20
Uitvoering	: Stekkerklaar
Koudemiddel	: R290



tech

Artikel	Netto gewicht (kg)	BxDxH uitw. (mm)	Deuren	Volume (m³)	Aansluitwaarde (W)	Adviesprijs (€)
Bartolomeu 1250 BT	320	1350x865x2035	2	0,85	1100	6.540,00
Bartolomeu 1450 BT	370	1550x865x2035	2	0,98	1360	7.405,00
Bartolomeu 1875 BT	425	1975x865x2035	3	1,27	1650	9.040,00

Wandkoelingen

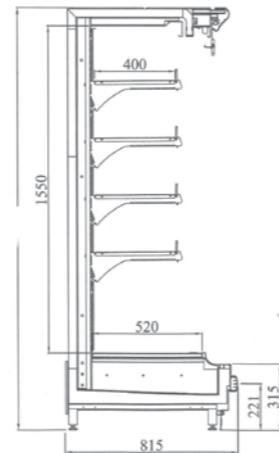
Patara 80 D (L) 815 mm diep



FINNMARK

info

- Fronthoogte slechts 315 mm.
- Remote uitvoering.
- Kopschotten met thermopane zijruiten, dichte kopschotten (optie).
- 4/5 rijen verstelbare schappen 400 mm diep.
- Schappen voorzien van 40 mm prijsrails.
- Onderste schap voorzien van T8 verlichting.
- T8 verlichting in de koof, LED-verlichting (optie).
- Plinten en stootbumper aan de voorzijde.
- Voorgemonteerd expansieventiel (R404A).
- Digitale thermostaat met temperatuuraanduiding.
- Elektrische ontdooiing bij 0-2°C modellen.
- Hoogte: model D 2030 mm, DL 2230 mm (exclusief 90 mm voor afdekking).
- Standaardkleur RAL9010 (wit), andere kleuren op aanvraag.
- Nu ook leverbaar met glazen deuren en LED-verlichting (laag energieverbruik).
- Vraag voor offerte voor uw specifieke uitvoering.



tech

Artikel	DxH (mm) excl. elektrobox	Lengte (mm)	Lengte incl. kopsch. (mm)	Verkoopopp (m ²)	Koelcap. bij -11°C (KW) (0/+2°C)	Koelcap. bij -11°C (KW) (+2/+4°C)	Adviesprijs (€)
Patara 80 D2	815x2030	1250	1330	2,65	2,04	1,73	prijs op aanvraag
Patara 80 D3	815x2030	1875	1955	3,98	3,06	2,60	prijs op aanvraag
Patara 80 D4	815x2030	2500	2580	5,30	4,07	3,45	prijs op aanvraag
Patara 80 D6	815x2030	3750	3830	7,95	6,11	5,18	prijs op aanvraag
Patara 80 D8	815x2030	5000	5080	10,60	8,14	6,90	prijs op aanvraag
Patara 80 D10	815x2030	6250	5330	13,25	8,63	10,18	prijs op aanvraag
Patara 80 D12	815x2030	7500	7580	15,90	12,21	10,35	prijs op aanvraag
Patara 80 D14	815x2030	8750	8830	18,55	14,25	12,08	prijs op aanvraag
Patara 80 D16	815x2030	10000	10080	21,20	16,28	13,80	prijs op aanvraag
Patara 80 DL2	815x2230	1250	1330	3,15	2,04	1,73	prijs op aanvraag
Patara 80 DL3	815x2230	1875	1955	4,73	3,06	2,60	prijs op aanvraag
Patara 80 DL4	815x2230	2500	2580	6,30	4,07	3,45	prijs op aanvraag
Patara 80 DL6	815x2230	3750	3830	9,45	6,11	5,18	prijs op aanvraag
Patara 80 DL8	815x2230	5000	5080	12,60	8,14	6,90	prijs op aanvraag
Patara 80 DL10	815x2230	6250	5330	15,75	8,63	10,18	prijs op aanvraag
Patara 80 DL12	815x2230	7500	7580	18,90	12,21	10,35	prijs op aanvraag
Patara 80 DL14	815x2230	8750	8830	22,05	14,25	12,08	prijs op aanvraag
Patara 80 DL16	815x2230	10000	10080	25,20	16,28	13,80	prijs op aanvraag

Wandkoelingen

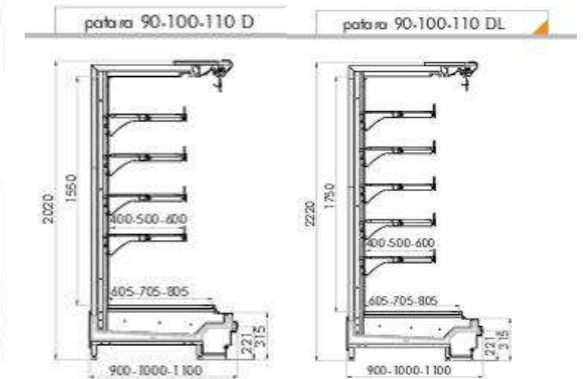
Patara 100 D (L) 975 mm diep



FINNMARK

info

- Fronthoogte slechts 315 mm.
- Remote uitvoering.
- Kopschotten met thermopane zijruiten, dichte kopschotten optioneel.
- 4/5 rijen verstelbare schappen 500 mm diep.
- Schappen voorzien van 40 mm prijsrails.
- Onderste schap voorzien van T8-verlichting.
- T8 verlichting in de koof, LED-verlichting (optie).
- Plinten en stootbumper aan de voorzijde.
- Voorgemonteerd expansieventiel (R404A).
- Digitale thermostaat met temperatuuraanduiding.
- Elektrische ontdooiing bij 0-2°C modellen.
- Hoogte: model D 2030 mm, DL 2230 mm (exclusief 90 mm voor afdekking).
- Standaardkleur RAL9010 (wit), andere kleuren op aanvraag.
- Nu ook leverbaar met glazen deuren en LED-verlichting (laag energieverbruik).
- Vraag voor offerte voor uw specifieke uitvoering.



tech

Artikel	DxH (mm) excl. elektrobox	Lengte (mm)	Lengte incl. kopsch. (mm)	Verkoopopp (m ²)	Koelcap. bij -11°C (KW) (0/+2°C)	Koelcap. bij -11°C (KW) (+2/+4°C)	Adviesprijs (€)
Patara 100 D2	975x2030	1250	1330	3,38	2,04	1,73	prijs op aanvraag
Patara 100 D3	975x2030	1875	1955	5,07	3,06	2,60	prijs op aanvraag
Patara 100 D4	975x2030	2500	2580	6,76	4,07	3,45	prijs op aanvraag
Patara 100 D6	975x2030	3750	3830	10,14	6,11	5,18	prijs op aanvraag
Patara 100 D8	975x2030	5000	5080	13,53	8,14	6,90	prijs op aanvraag
Patara 100 D10	975x2030	6250	5330	16,91	10,18	8,63	prijs op aanvraag
Patara 100 D12	975x2030	7500	7580	20,29	12,21	10,35	prijs op aanvraag
Patara 100 D14	975x2030	8750	8830	23,67	14,25	12,08	prijs op aanvraag
Patara 100 D16	975x2030	10000	10080	27,05	16,28	13,80	prijs op aanvraag
Patara 100 DL2	975x2230	1250	1330	4,01	2,04	1,73	prijs op aanvraag
Patara 100 DL3	975x2230	1875	1955	6,01	3,06	2,60	prijs op aanvraag
Patara 100 DL4	975x2230	2500	2580	8,01	4,07	3,45	prijs op aanvraag
Patara 100 DL6	975x2230	3750	3830	12,02	6,11	5,18	prijs op aanvraag
Patara 100 DL8	975x2230	5000	5080	16,03	8,14	6,90	prijs op aanvraag
Patara 100 DL10	975x2230	6250	5330	20,03	10,18	8,63	prijs op aanvraag
Patara 100 DL12	975x2230	7500	7580	24,04	12,21	10,35	prijs op aanvraag
Patara 100 DL14	975x2230	8750	8830	28,04	14,25	12,08	prijs op aanvraag
Patara 100 DL16	975x2230	10000	10080	32,05	16,28	13,80	prijs op aanvraag

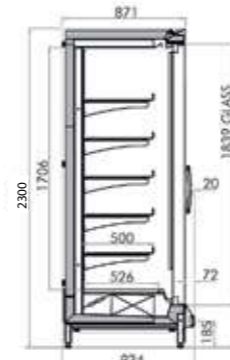
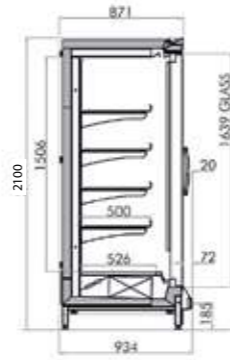
Wandkoelingen

Patnos Vries of koel glasjeurkasten

FINNMARK

info

- Verkrijgbaar in 2 t/m 5 deuren per sectie.
- Dichte kopschotten.
- 4/5 rijen verstelbare roosters 500 mm diep.
- Roosters voorzien van 40 mm prijsrails.
- Verlichting achter elke deurstijl.
- Plinten aan de voorzijde.
- Stootbumper aan de voorzijde/zijkant.
- Voorgemonteerd expansieventiel.
- Digitale thermostaat met temperatuur aanduiding.
- Frameverwarming bij -18/-21°C modellen.
- Hoogte: model S 2100 mm, ST 2300 mm (exclusief 130 mm tbv elektrobox).
- Standaardkleur RAL9010 (wit), andere kleuren op aanvraag.



tech

Artikel	DxH (mm) excl. elektrobox	Lengte (mm)	Lengte incl. kopsch. (mm) zonder bumper	Deuren	Verkoopopp (m ²)	Koelcap. bij -33°C (W) (-18/-21°C)	Koelcap. bij -12°C (W) (+2/+4°C)	Adviesprijs (€)
Patnos S2	934x2100	1562	1672	2	5.69	1100	540	prijs op aanvraag
Patnos S3	934x2100	2343	2453	3	8.55	1660	800	prijs op aanvraag
Patnos S4	934x2100	3124	3234	4	11.40	2200	1080	prijs op aanvraag
Patnos S5	934x2100	3898	4008	5	14.22	2770	1350	prijs op aanvraag
Patnos ST2	934x2300	1562	1672	2	6.63	1160	570	prijs op aanvraag
Patnos ST3	934x2300	2343	2453	3	9.96	1750	840	prijs op aanvraag
Patnos ST4	934x2300	3124	3234	4	13.27	2330	1140	prijs op aanvraag
Patnos ST5	934x2300	3898	4008	5	16.56	2930	1420	prijs op aanvraag

Wandkoelingen

Gregal Remote Eiland



frost-trol

info

- Remote wandkoelmeubel te verkrijgen in diverse afmetingen.
- Gregal heeft diverse verstelbare schappen aangepast aan de afmetingen.
- LED-verlichting onder de schappen en in de top.
- Inclusief rolgordijn
- Plinten in RAL 7015 Bumpers in grijs of zwart.
- Ook shoparound te plaatsen met het daarvoor geschikte kopmeubel.
- In diverse RAL-kleuren verkrijgbaar.
- Voorgemonteerd expansieventiel.
- Diverse kopschotten leverbaar. Standaard met panorama kopschotten.

specs

Koeling	: Geforceerd
Ontdooiing	: Natural Defrost
Temperatuurbereik (°C)	: +2/+4
Uitvoering	: Remote
Koudemiddel	: R449A

RAL 9001	RAL 7035	RAL 1018	RAL 5000	RAL 6018	RAL 3027
RAL 9010	RAL 9006	RAL 1023	RAL 5012	RAL 6027	RAL 3002



tech

Artikel	Netto gewicht (kg)	Energieverbruik (kWh/24h)	BxDxH uitw. (mm)	Netto inhoud (l)	Temperatuurbereik (°C)	Presenteeroppervlakte	Koelcapaciteit bij VT -7°C ((-1/+7°C)	Adviesprijs (€)
Gregal 1250	115	15	1250x895x1358	260	(+2/+4)	1.69	1461	7.255,00
Gregal 1875	210	22.51	1875x895x1358	390	(+2/+4)	2.54	2192	8.390,00
Gregal 2500	240	30.01	2500x895x1358	520	(+2/+4)	3.39	2923	9.275,00
Gregal 3750	374	45.01	3750x895x1358	780	(+2/+4)	5.08	4384	12.105,00
Gregal end unit	290	20.72	1710x895x1358	370	(+2/+4)	2.38	2192	8.185,00

STD VALUES FOR CABINETS WITHOUT LIGHTING IN SHELVES. ONLY ELECTRONIC LIGHTING ON TOP CANOPY

Wandkoelingen

info

Opties Presenter

Presenter 06

Binnenzijde in kleur poedercoating (1)	€ 125,00
Buitenzijde in kleur poedercoating (1)	€ 70,00
Nachtgordijn	€ 165,00
Wielenset, af fabriek	€ 150,00
Bij nabestelling (indien mogelijk) gelden andere prijzen	

Opties Cronus / Cronus Low, indien af fabriek meebesteld.

	model 625	model 806	model 1250	model 1450	model 1875	model 2500
Buitenzijde in kleur (1)	€ 95	€ 95	€ 95	€ 139	€ 139	€ 139
Binnenzijde in kleur (1)	€ 205	€ 205	€ 205	€ 299	€ 299	€ 299
Dicht kopschot per stuk	€ 49	€ 49	€ 49	€ 49	€ 49	€ 49
LED verlichting Cronus & Cronus Plus, 4 schappen	€ 299,00	€ 219,00	€ 259,00	€ 309,00	€ 379,00	€ 519,00
LED verlichting Cronus Low & Cronus Plus Low, 3 schappen	€ 220,00	€ 169,00	€ 199,00	€ 229,00	€ 339,00	€ 389,00
Productstopper, acrylaat 75mm hoog, p/st.	€ 10,00	€ 14,00	€ 18,00	€ 21,00	€ 28,00	€ 35,00
Schuifdeuren ipv klapdeuren Cronus / Cronus Plus	-	-	€ 530,00	€ 545,00	€ 630,00	€ 1195,00
Manueel rolluik Cronus (niet Low en niet Plus)	-	€ 795,00	€ 1045,00	€ 830,00	€ 1360,00	-
Elektrisch rolluik Cronus (niet Low en niet Plus)	-	€ 845,00	€ 1240,00	€ 975,00	€ 1680,00	-
Wielenset 4 of 6 stuks	-	€ 71,50	€ 71,50	€ 71,50	€ 109,50	€ 109,50

Bij nabestelling (indien mogelijk) gelden andere prijzen

(1) Uitsluitend af fabriek, RAL 9005 EN RAL 9010 Standaard kleur zonder toeslag, andere beschikbare kleuren op aanvraag

Opties Bartolomeu,

indien af fabriek meebesteld.

	Model 1250	model 1450	model 1875	model 2500
Buitenzijde in kleur (1)	€ 95,00	€ 139,00	€ 139,00	€ 139,00
Binnenzijde in kleur (1)	€ 205,00	€ 299,00	€ 299,00	€ 299,00
LED verlichting 4 schappen daylight	€ 259,00	€ 319,00	€ 459,00	€ 529,00
LED verlichting 4 schappen meatlight	€ 469,00	€ 519,00	€ 679,00	€ 929,00
Multiplexing kit NT-NT	€ 32,00	€ 32,00	€ 32,00	€ 32,00
Minderprijs kopschot bij Multiplexing / stuk	€ 185,00	€ 185,00	€ 185,00	€ 185,00
Extra schap NT	€ 67,00	€ 76,00	€ 83,00	€ 112,00
Productstopper 75mm, per schappenrij	€ 18,00	€ 21,00	€ 28,00	€ 35,00

Bij nabestelling (indien mogelijk) gelden andere prijzen

(1) Uitsluitend af fabriek, RAL 9005, RAL 9010 en RAL Standaard kleur zonder toeslag, andere beschikbare kleuren op aanvraag

Opties Inari

Inari

Inari BtoB

LED 880-1250, 3 schappen	€ 385,00	€ 760,00
LED 1875, 3 schappen	€ 435,00	€ 870,00
LED 2500, 3 schappen	€ 760,00	€ 1520,00
LED 880-1250, 4 schappen	€ 545,00	€ 1090,00
LED 1875, 4 schappen	€ 625,00	€ 1250,00
LED 2500, 4 schappen	€ 1085,00	€ 2170,00

Opties Optimer,

indien af fabriek meebesteld.

Model 09

Model 13

Model 19

Meerprijs dicht kopschot met spiegel links / rechts (1)	€ 550,00	€ 550,00	€ 550,00
Multiplexing kit (1)	€ 35,00	€ 35,00	€ 35,00
Verticale verlichting (alleen i.c.m.) panorama kopschot (1)	€ 350,00	€ 350,00	€ 350,00
Transparante tussenwand bij koppelen meubelen	€ 105,00	€ 105,00	€ 105,00
Geluidsreduceringspakket (1)	€ 54,00	€ 67,00	€ 97,00
Extra schap 430 mm	€ 72,00	€ 92,00	€ 117,00
Productstopper perspex, 50 mm hoog	€ 21,00	€ 27,00	€ 45,00
Productstopper perspex, 100 mm hoog	€ 31,00	€ 45,00	€ 70,00
Productstopper rooster, 50 mm hoog	€ 19,00	€ 24,00	€ 42,00
Productstopper rooster, 100 mm hoog	€ 26,00	€ 39,00	€ 64,00
Binnenzijde in kleur poedercoating (3)	€ 145,00	€ 195,00	€ 195,00
Buitenzijde in kleur poedercoating (3)	€ 70,00	€ 89,00	€ 89,00
Achterwand voor vrije opstelling (1)	€ 217,00	€ 368,00	€ 494,00
Set wielen waarvan 2 geremd (1)	€ 195,00	€ 215,00	€ 235,00

Bij nabestelling (indien mogelijk) gelden andere prijzen

(1) Opties uitsluitend af fabriek mogelijk.

(2) Uitsluitend af fabriek, beschikbare kleuren op aanvraag